

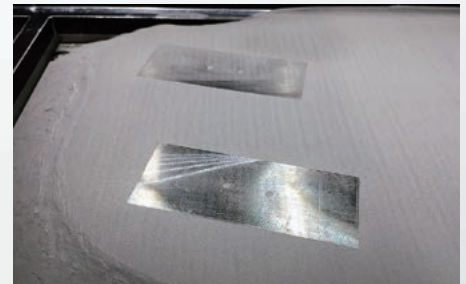
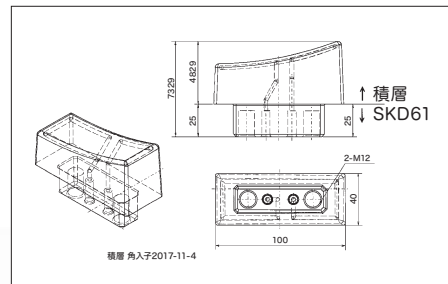
3D PRINTED INSERT



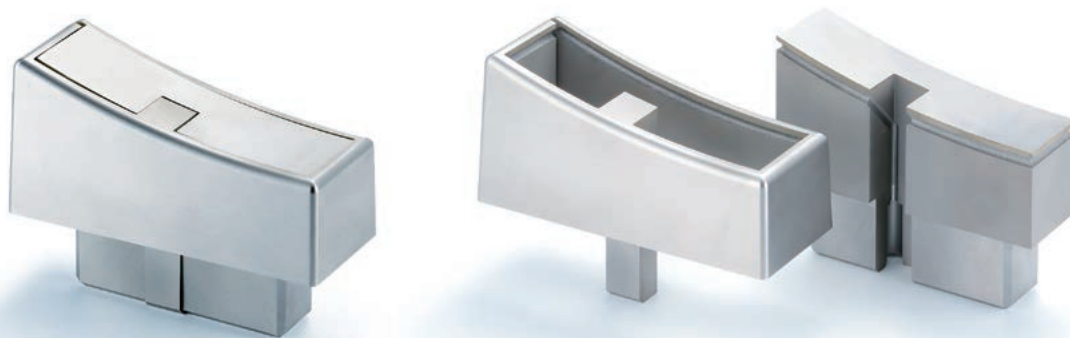
DIECAST CAVITY PARTS

The Key to an INNOVATIVE FUTURE for us

私たちの革新的な未来への鍵



3D PRINTED INSERT



全てのイメージを形にする

今お困りの金型部品の水路 3Dモデル設計、製作、メンテナンスまでトータルサポート致します。

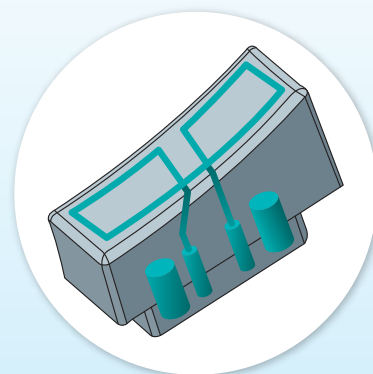
近年の物づくりでは、3Dプリンター技術を用いて、部品製作する時代になってまいりました。今までの物づくりで製作出来なかった「水路の自由設計」を実現するのが、3Dプリンターです。従来では製作困難な個所に効率的な水路配置が可能になり、製品の成形精度の向上、焼き付き、溶損による成形不良低減など様々な問題解決をサポート致します。色々な角度からの、ご提案も可能ですので、是非ご相談ください。

材 質 MAS-1 を採用

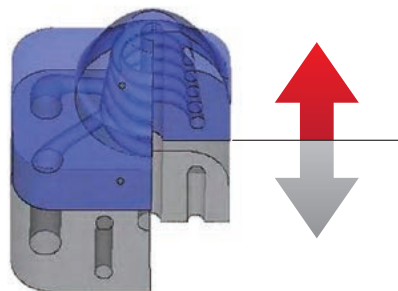
積層方式 レーザー積層方式 にて成形

ダイカスト業界では溶接材として、多くの実績がある材料にてご提供致します。

提案事項としてはHV(ハイブリッド)タイプもご提案可能です。※土台はSKD61、積層部はMAS-1



ハイブリッドインサート
イメージ図



MAS-1 (マルエージング鋼)

SKD61

