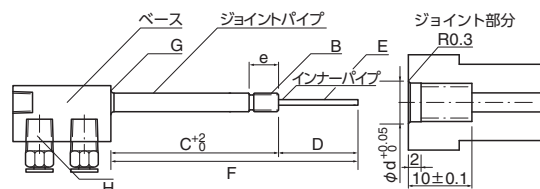




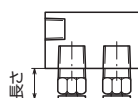
DIECASTING DIE PARTS



極細パイプで今まで冷却できなかったピンも冷却 OK!
豊富なパイプサイズでどんなピンも冷却!
ベース後端の止栓を外すと、中のパイプが取り出せます!



ワンタッチ継手寸法



単位: mm	
	ベースからの長さ
φ4 継手	およそ 11.0
φ6 継手	およそ 13.0

※継手は PISCO 製使用

Feature

φ4・φ6 ワンタッチ継手(PISCO 製)を取付けて出荷することが出来ます。

- 材質 ベース : SUS303
- 使用最大圧力 : 1.5Mpa
- ジョイントパイプ : SUS304
- 使用 Oリング : JIS 4種D (耐熱温度 200°C)
- パプラーパイプ : SUS304

表 A

単位: mm

タイプ	記号	ネジ式 ジョイントパイプ					Oリング式 ジョイントパイプ	
		呼び	外径(φ)	内径(φ)	(e)	ネジ部長さ	φd	使用Oリング
ST (四角)	①	M6	6.0	3.0	10	8	6.2	SS4.5
	②	M8	8.0	4.0	10	8	8.2	SS6.5
	③	Rc1/16	8.0	4.0	有効 4	7	—	—
	④	Rc1/8	10.5	5.7	有効 4	10	—	—
	⑤	Rc1/4	13.8	7.8	有効 6	10	—	—

表 B

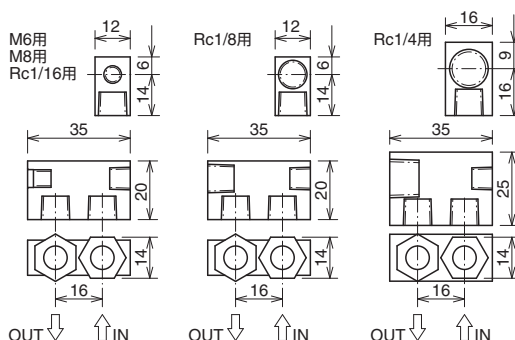
単位: mm

インナーパイプ		
記号	外径(φ)	内径(φ)
①	1.0	0.75
②	1.2	0.9
③	1.5	1.2
④	1.8	1.4
⑤	2.0	1.6
⑥	2.2	1.8
⑦	2.4	2.0
⑧	3.0	2.6
⑨	4.2	3.8

ST ベース (四角ベース)

ステンレス製。
ホースの向きは固定。
市販のホースニップルが使えるように
Rc1/8 の加工有り。

対辺寸法 14 mm までの
市販のホースニップルが使用できます。



ご注文方法

下図を参考に A ~ H に当てはまる寸法、または記号をお選びください。

注文番号 DC - [A] - [B] - [C] - [D] - [E] - [F] - [G] - [H]

- A: 基本タイプ
- B: タップサイズ
- C: ジョイントパイプの長さ
- D: インナーパイプの長さ
- E: インナーパイプの径
- F: 全長 (首下の長さ)
- G: ロウ付の有無
- H: 継手の選択

- ST を記入してください。
- 表 A 記号の欄から番号を選んで記入してください。
- 任意の数字をミリ単位で記入してください。
- 任意の数字をミリ単位で記入してください。
- 表 B 記号の欄から番号を選んで記入してください。
- C + D の寸法の合計を記入してください。
- なし = 0 あり = 1
- ワンタッチ継手の有無 なし = 0 φ4用継手 = 1 φ6用継手 = 2

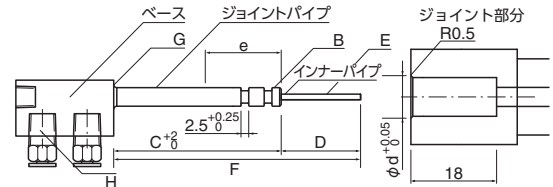
※ロウ付けをしないと、ピンからパプラーを取り外す時にベース部分のみ外れてしまうおそれがありますので、ロウ付けされる事をお勧めします。
※ロウ付けの有無による価格の変動はありません。 ※製品仕様は予告なく変更する場合があります。



DIECASTING DIE PARTS

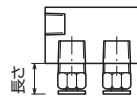


極細パイプで今まで冷却できなかったピンも冷却 OK !
 豊富なパイプサイズでどんなピンも冷却 !
 ベース後端の止栓を外すと、中のパイプが取り出せます !



ワンタッチ継手寸法

単位：mm



	ベースからの長さ
φ4 継手	およそ 11.0
φ6 継手	およそ 13.0

※継手は PISCO 製使用

Feature

φ4・φ6 ワンタッチ継手(PISCO 製)を取付けて出荷することが出来ます。

- 材質 ベース : SUS303
- 使用最大圧力 : 1.5Mpa
- ジョイントパイプ : SUS304
- 使用 Oリング : JIS 4種D (耐熱温度 200°C)
- パプラーパイプ : SUS304

表 A

単位：mm

タイプ	記号	ネジ式 ジョイントパイプ					Oリング式 ジョイントパイプ	
		呼び	外径(φ)	内径(φ)	(e)	ネジ部長さ	φd	使用Oリング
OT (四角)	⑥	φ6.0	6.0	3.0	18	—	6.3	S4
	⑦	φ8.0	8.0	4.0	18	—	8.2	S6
	⑧	φ10.0	10.0	5.0	18	—	10.0	P7

表 B

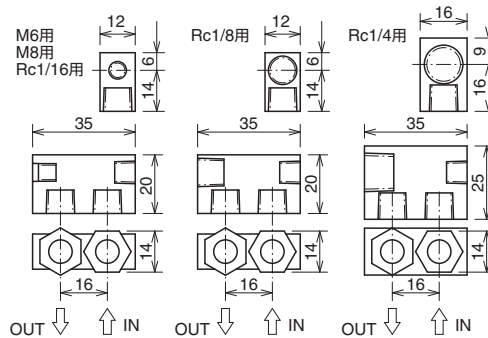
単位：mm

インナーパイプ		
記号	外径(φ)	内径(φ)
①	1.0	0.75
②	1.2	0.9
③	1.5	1.2
④	1.8	1.4
⑤	2.0	1.6
⑥	2.2	1.8
⑦	2.4	2.0
⑧	3.0	2.6
⑨	4.2	3.8

OT ベース (四角ベース)

ステンレス製。
 ホースの向きは固定。
 市販のホースニップルが使えるように
 Rc1/8 の加工有り。

対辺寸法 14 mm までの
 市販のホースニップルが使用できます。



ご注文方法

下図を参考に A ~ H に当てはまる寸法、または記号をお選びください。

注文番号 DC - [A] - [B] - [C] - [D] - [E] - [F] - [G] - [H]

- A: 基本タイプ
- B: タップサイズ
- C: ジョイントパイプの長さ
- D: インナーパイプの長さ
- E: インナーパイプの径
- F: 全長 (首下の長さ)
- G: ロウ付の有無
- H: 継手の選択

- OT を記入してください。
- 表A 記号の欄から番号を選んで記入してください。
- 任意の数字をミリ単位で記入してください。
- 任意の数字をミリ単位で記入してください。
- 表B 記号の欄から番号を選んで記入してください。
- C + D の寸法の合計を記入してください。
- なし = 0 あり = 1
- ワンタッチ継手の有無 なし = 0 φ4用継手 = 1 φ6用継手 = 2

※ロウ付けをしないと、ピンからパプラーを取り外す時にベース部分のみ外れてしまうおそれがありますので、ロウ付けされる事をお勧めします。
 ※ロウ付けの有無による価格の変動はありません。 ※製品仕様は予告なく変更する場合があります。